

Vlastnosti produktů a přepravní omezení

Rozdělení podle citlivosti a vlastností



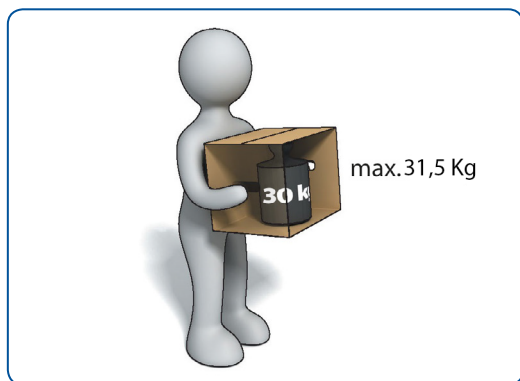
Křehké produkty - sklo, porcelán, keramika apod.



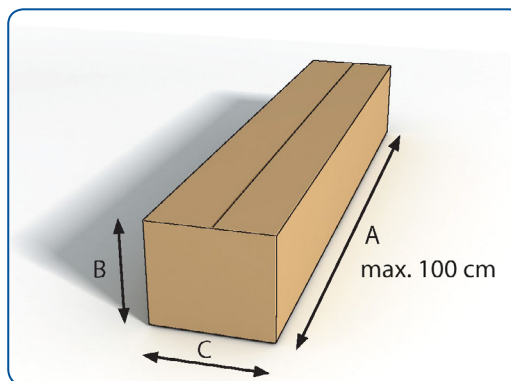
Citlivé produkty - mechanické a optické přístroje, elektronika apod.



Robustní produkty - knihy, kovové díly, textil apod.



Hmotnost zásilky max. 31,5 kg.
Zásilka musí být manipulovatelná 1 osobou



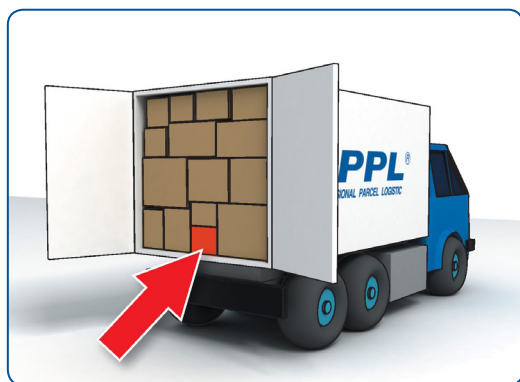
Maximální rozměry zásilky
Délka: A = max. 100 cm
Rozměry: A + 2B + 2C = max. 300 cm



Zásilka nesmí obsahovat výbušniny, zbraně, hořlaviny ani chemické látky.
(Viz přepravní podmínky PPL)

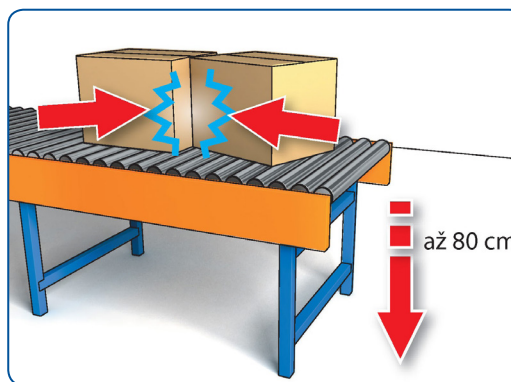
Přepravní podmínky a rizika

Manipulace se zásilkou: 6 - 8 x naložení, vyložení a doprava po válečkovém dopravníku



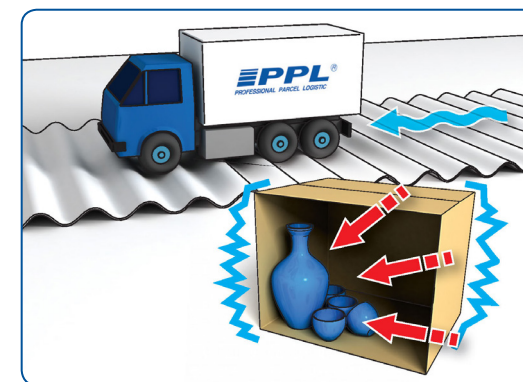
Tlaky

Vaše zásilka může být ve spodu až 2,5m stohu.



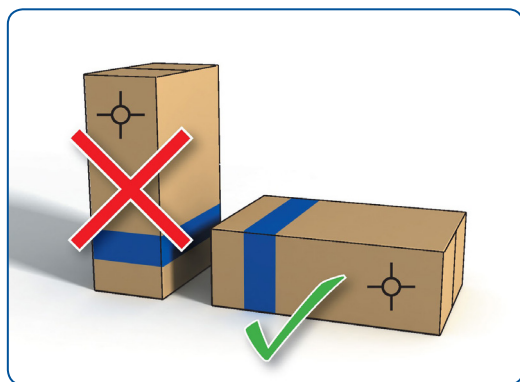
Nárazy a pády

Při manipulaci na pásových dopravnících.



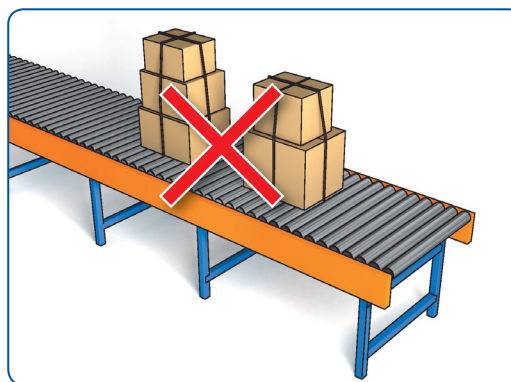
Vibrace

Hrozí posun obsahu k vnější stěně obalu.

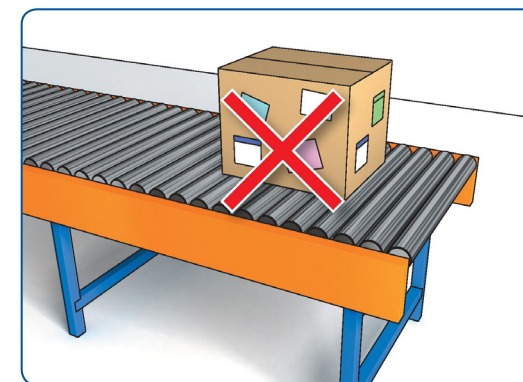


Těžiště

Vaše zásilka bude přepravována v nejstabilnější pozici.



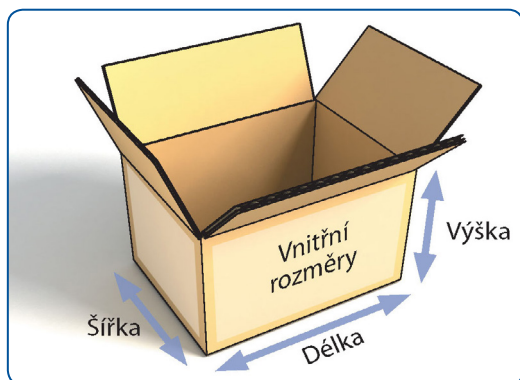
Jednotlivé obaly k sobě **nelze svazovat**, páskovat ani lepit. Takto spojené balíky neumožňují manipulaci a hrozí roztržení.



Zásilka musí být označena jednou etiketou PPL.

Vhodné přepravní obaly

Zabezpečení obsahu, ochrana proti nárazům, pevnost a kompaktnost, deformační zóny



Krabice z vlnité lepenky

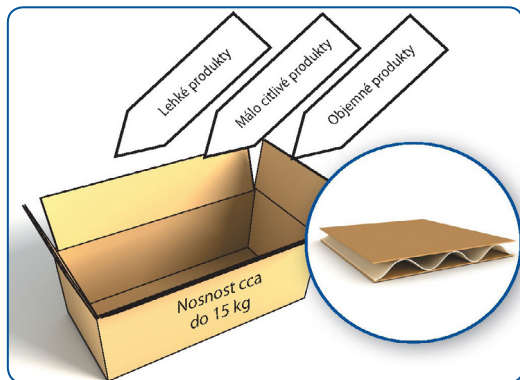
KVALITA - PEVNOST - STABILITA - KOMPAKTNOST



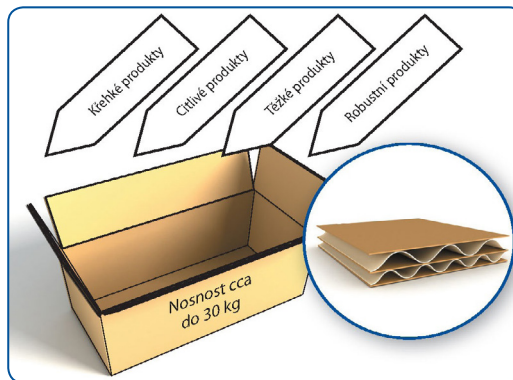
Poštovní krabice z vlnité lepenky



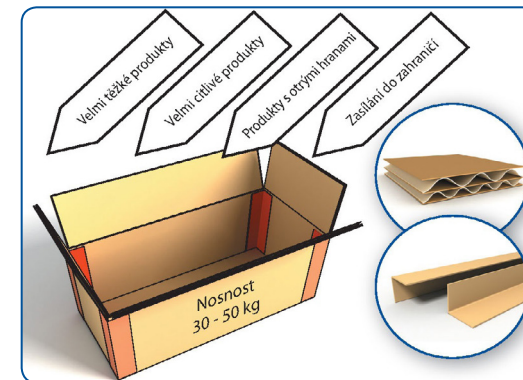
Bezpečnostní obálky



Třívrstvá vlnitá lepenka
(existují různé kvality)

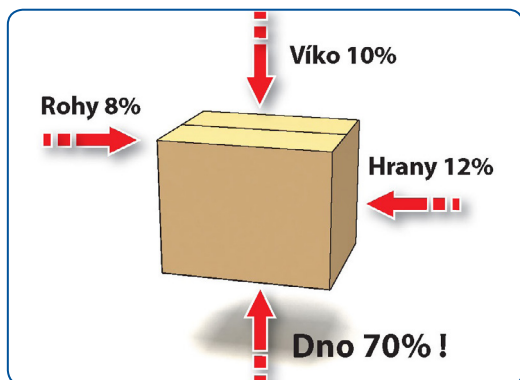


Pětivrstvá vlnitá lepenka
(existují různé kvality)

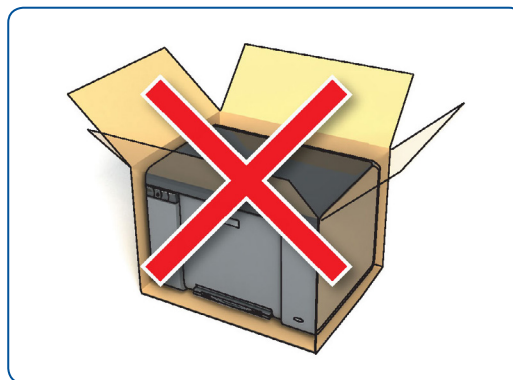


Použití speciálních výztuží ve tvaru „L“ nebo „U“ v rozích a bocích

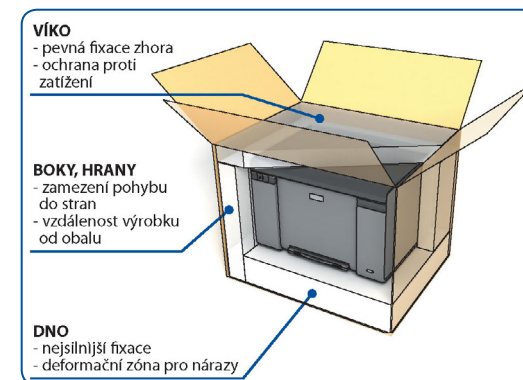
Vnitřní výplně a fixace



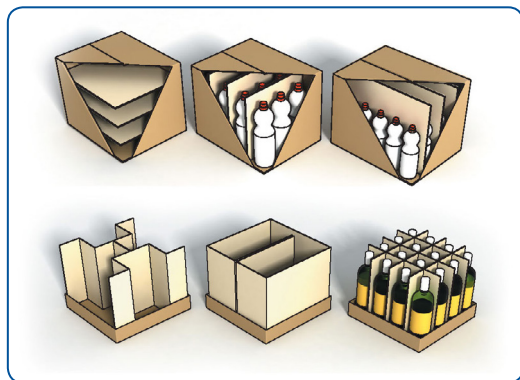
Riziko pádu přepravované zásilky v procentech.



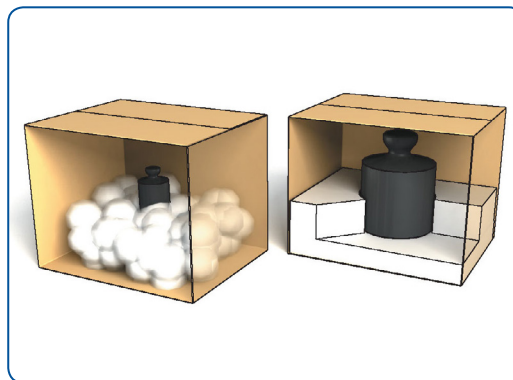
Produkt bez vnitřní výplně
Riziko poškození je vysoké!



Vytvářejte deformační zóny
Používejte fixační a výplňkové materiály



Oddělení produktů od sebe
Zabrání se poškození (mřížky, proložky a obalení).



Lehké produkty - měkká a vzdušná fixace
Těžké produkty - tuhá a zhutnělá fixace

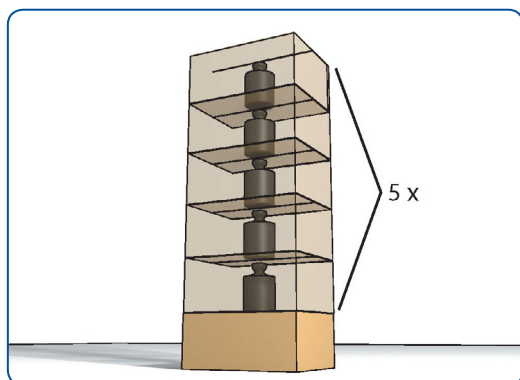


Různé druhy fixací:

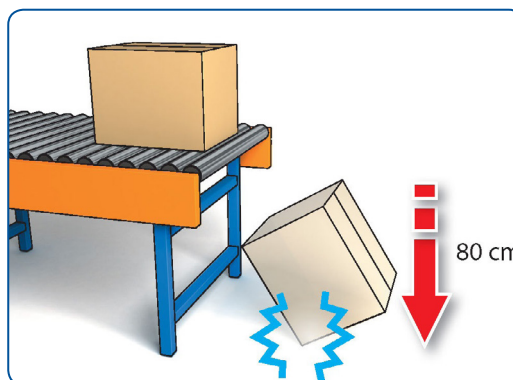
1. bublinková folie
2. fixace z polystyrenu
3. tělíska Flopak
4. vlnitá lepenka
5. kartonové proložky
6. Kartofix
7. Padpak
8. Pěnové profily
9. Vzduchové polštářky Cello

Hlavní zásady pro balení

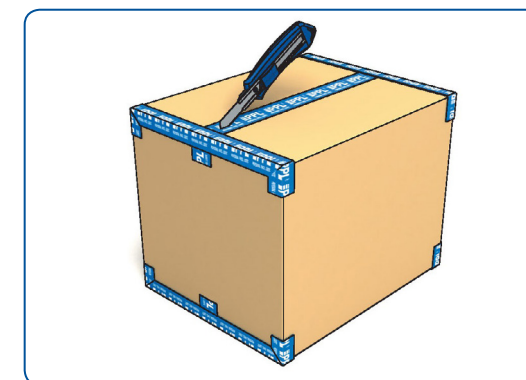
Co musí obal vydržet při přepravě



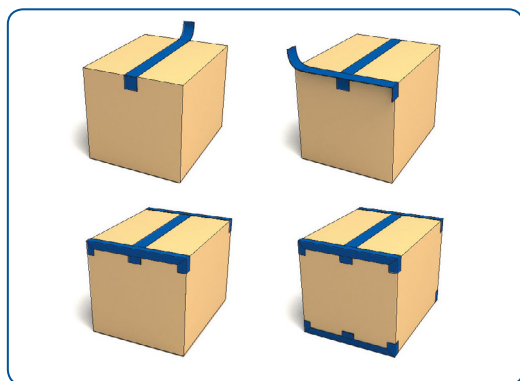
Zkouška pevnosti obalu - Obal s produktem musí vydržet pětinašobek vlastní hmotnosti



Zkouška obalu nárazem z výšky - při volném pádu do 10 kg 80 cm, nad 10 kg 60 cm (ČSN EN 22248 a 24180-20)



Zajištění originality balení použitím potištěných firemních pásek



Správné zalepení zásilky
Tvar dvojitého „H“

ZÁSADY:

- používejte pouze kvalitní obalové materiály
- chráňte povrchy a citlivé části produktu
- oddělte a proložte jednotlivé produkty
- zajistěte zboží proti posunu a pohybu
- vytvořte na všech stranách deformační zóny
- krabice zcela vyplňte fixačním materiálem
- celý balík musí být pevný a kompaktní
- v případě potřeby označte manipulačními značkami



Manipulační značky nenahrazují kvalitní obal a výplně (ČSN EN ISO 780). Zásilka je označena pouze jedním štítkem PPL!